



ELEKTROINŠTALAČNÁ KRABICA

Prítlačné veko - IP54
□65x65 - □80x80

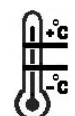


Technický list

Smernica	LVD 2014/35/EU				
Normy Dodatky	EN 60670-1:2005+A1:2013 Krabice a kryty, elektrické inštalácie EN EN 60670-22:2006 Krabice a kryty, osobitné požiadavky EN 60529 Stupeň ochrany, kryty, hodnota IP				
V súlade s RoHS	2022/95/ES Obmedzenie nebezpečných látok, RoHS				
Aplikovanie	Interiér – Exteriér - Rezidenčný – Industriálny Plastová spojovacia krabica s prítlačným vekom Zapojenie, prepojenie alebo predĺženie S ohybnými priechodkami, vstupmi pre príslušenstvo - rúry - káble				
Inštalácie	Odkryté – na stenu				
	Elektroinštalácia, napájanie, osvetlenie, automatizácia, telekomunikácie, CCTV				
Materiál	Polyvinylchlorid > U-PVC				
Charakteristika	IP Rate	Pevné	5	Kvapalné	4
	Glow Wire Test	850 °C			
	Odolnosť - UV	R			
	Odolnosť - chemikálie	R			
	Odolnosť - Oheň	FR-SE			
	Dielektrická pevnosť	400V			
	Teplotná stabilita:	-15 °C		+60 °C	
	Farba.1	Šedá RAL7035	Farba.2	Biela	



IP54



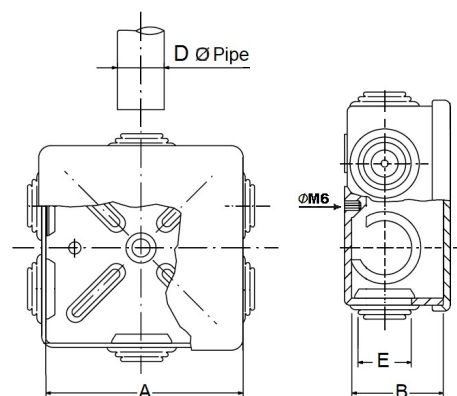
ELEKTROINŠTALAČNÁ KRABICA

Prítlačné veko - IP54

65x65



TYP	65x65 G	65x65 W
Kód	32-210 03-656	-
A Ø_mm	65	65
B / mm	40	40
D Rúra OD Ø_mm	16/20	16/20
E Vstupy Ø_mm	23	23
Farba	Šedá RAL7035	Biela RAL9010
Balenie / ks	60	60



Prítlačné veko - IP54

80x80



TYP	80x80 G	80x80 W
Kód	32-210 04-808	32-210 22-808
A Ø_mm	80	80
B / mm	40	40
D Rúra OD Ø_mm	16/20	16/20
E Vstupy Ø_mm	23	23
Farba	Gray RAL7035	White RAL9010
Balenie / ks	60	60

