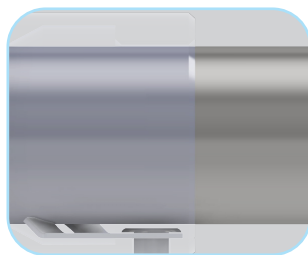
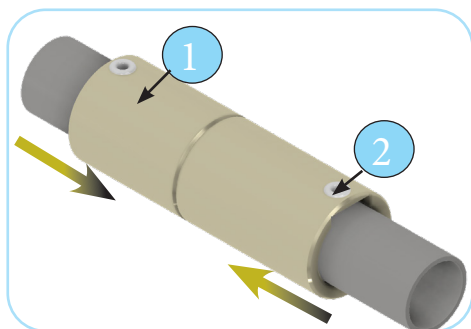


Rýchlospojka INR-TR/TR na tuhé rúry

Quick coupling for rigid pipe to rigid pipe connection INR-TR/TR



Konštrukčné detaily / Construction Details:		
N°	Meno / Part Name	Materiál / Material
1	Rýchle spojovacie Quick coupling Body	Mosadz / Brass X / XX
2	Samosvorná pružina Self block spring	AISI 304 Oceľ AISI 304 Stainless Steel

*Mosadz je poniklovaná / Brass is nickplated
 X - Oceľ INOX AISI 304 / Stainless Steel AISI 304 XX -
 Oceľ INOX AISI 3016L / Stainless Steel AISI 316L



Sektory / Areas of application



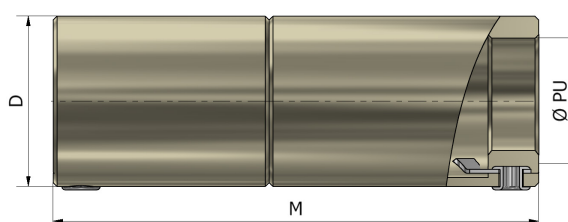
OPIS / DESCRIPTION

Rýchlospojky na pripojenie pevného pozinkovaného nerezového potrubia radu TZR alebo TXR. Samosvorná pružina (2) umožňuje spojenie telesa kovania (1) jednoduchým tlakom, čím je zabezpečená vysoká pevnosť v ťahu.

Quick coupling for GALVANIZED rigid TZR or STAINLESS STEEL TXR. The self locking spring (2), allows the coupling of quick coupling body (1) with a simple pressure ensuring an high resistance to traction.

TECHNICKÉ DÁTA / TECHNICAL DATA

Referenčné normy Reference standards	EN 61386-1, EN 61386-21 IEC 61386-1, IEC 61386-21
IP krytie IP Rating	IP66 / IP67
Teplotne stabilná Service temperature	- 40 °C / +105°C
Odolná voči korózii Resistance to corrosion	UNI ISO 9227 DIN 50017SK



Kód Code	Ø Rúry Ø Pipe	Ø Pasáž rúry Ø Cable passage	M	D	Balenie Package
Mosadz / Brass	mm	Ø PU (mm)	mm	mm	N° pz.
57016	16,0	12,5	63,0	22,0	25
57020	20,0	16,5	63,0	26,0	25
57025	25,0	22,0	63,0	32,0	10
57032	32,0	28,0	63,0	39,0	10
57040	40,0	35,0	63,0	47,0	10
57050	50,0	45,0	63,0	57,0	5
57063	63,0	57,0	83,0	70,0	5

Kód Code	Kód Code	Ø Rúry Ø Pipe	Ø Pasáž rúry Ø Cable passage	M	D
AISI 304	AISI 316L	mm	Ø PU (mm)	mm	mm
57116X*	57116XX*	16,0	12,5	63,0	22,0
57120X*	57120XX*	20,0	16,5	63,0	26,0
57125X*	57125XX*	25,0	22,0	63,0	32,0
57132X*	57132XX*	32,0	28,0	63,0	39,0
57140X*	57140XX*	40,0	35,0	63,0	47,0
57150X*	57150XX*	50,0	45,0	63,0	57,0
57163X*	57163XX*	63,0	57,0	83,0	70,0

* Dodanie do 20 pracovných dní pri minimálnom množstve / Delivery in 20 working days on minimum quantity

